

THULE®

SWEDEN

S Monteringsanvisning
GB Fitting instructions
D Montageanleitung
F Instructions de montage
NL Montage-instructies
FIN Asennusohje
E Instrucciones de montaje
CZ Návod na montáž
PL Instrukcja montażu

日本語 取扱(取付)説明書

I Se la vostra lingua non è compresa nelle istruzioni, prendete contatto con il rivenditore per informazioni.

PT Caso sua língua não esteja nas instruções, contate a loja para informações.

RU Если в инструкции нет Вашего языка, обращайтесь за получением информации в магазин.

KR 조립설명서가 귀하의 언어로 되어있지 않을 때 제품구매처에 조립에 관해 문의하시기 바랍니다.

CHEVROLET
Zafira, 5-dr MPV, 98-

DAEWOO
Cielo, 4-dr Sedan, 95-97
Le Mans, 5-dr Hatchback, 90-94
Le Mans, 4-dr Sedan, 90-94
Nexia, 4-dr Sedan, 95-98
Racer II, 4-dr Sedan, 95-97

FORD
Escort Express/Van, 3-dr Van, 91-
Fiesta, 3-dr Hatchback, 90-95, 96-02
Fiesta, 5-dr Hatchback, 90-95, 96-01
Sierra, 4-dr Sedan, 88-93

HOLDEN
Astra, 3-dr Coupé, 00-
Astra, 3/5-dr Hatchback, 92-97, 98-
Astra, 4-dr Sedan, 92-97, 98-

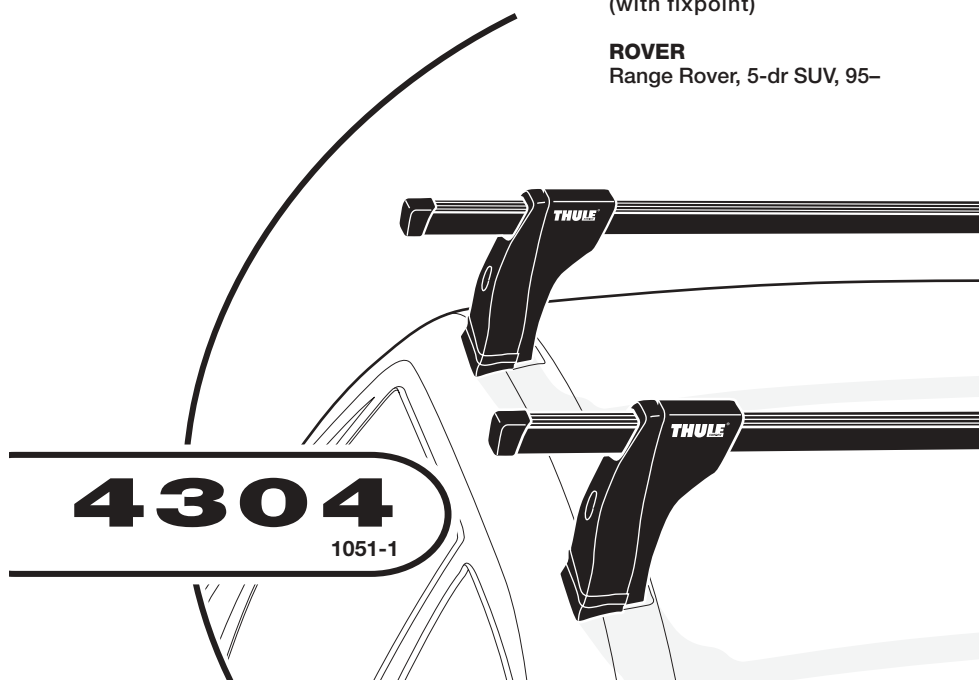
MITSUBISHI
Galant, 4-dr Sedan, 88-96
Galant, 5-dr Hatchback, 88-96
Carisma, 4-dr Sedan, 97-
Lancer, 4-dr Sedan, 96-
Colt, 3-dr Hatchback, 97-

OPEL/VAUXHALL
Astra, 3-dr Hatchback, 92-97, 98-
Astra, 5-dr Hatchback, 92-97, 98-
Astra, 4-dr Sedan, 92-97, 98-
Astra, 5-dr Estate, 92-
Calibra, 3-dr Coupé, 90-97
Corsa B/Vita, 3-dr Hatchback, 93-00
Corsa C/Vita, 3-dr Hatchback, 01-
Corsa B/Vita, 5-dr Hatchback, 93-00
Corsa C/Vita, 5-dr Hatchback, 01-
Kadett, 3-dr Hatchback, 85-91
Kadett, 5-dr Hatchback, 85-91
Kadett, 5-dr Estate, 85-91
Kadett, 4-dr Sedan, 85-91
Tigra, 3-dr Coupé, 94-
Zafira, 5-dr MPV, 98-

PROTON
Wira, 4-dr Sedan, 96-

RENAULT
Mégane, 5-dr Estate, 99-
(with fixpoint)
Mégane Scenic, 5-dr MPV, 97-
(with fixpoint)

ROVER
Range Rover, 5-dr SUV, 95-



Follow me...

S Gå igenom hela monteringsanvisningen innan Du börjar. Kontrollera att allt finns med. Montera stegvis; 1, 2, 3, o.s.v. *Skalan på undersidan av rören ska inte användas till din lasthållare.*

GB Before you begin, please read the assembly instructions carefully. Make sure that all parts are included in the package. Assemble step by step; 1, 2, 3, etc. *The scale on the under-side of the pipes shall not be used for your load carrier.*

D Bitte lesen Sie vor Beginn des Zusammenbaus die Montageanleitung genau durch und stellen Sie bitte fest, dass alle Teile dabei sind. Der Zusammenbau erfolgt stufenweise; 1, 2, 3 u.s.w. *Die Skala auf der Rohr-Unterseite ist nicht für Ihren Lastenträger vorgesehen.*

F Prière de bien lire l'instruction de montage avant de commencer. Veuillez vérifier que tous les articles sont inclus dans la boîte. Suivez l'ordre de numérotage; 1, 2, 3 etc. *L'échelle graduée, sous les barres, n'est pas à utiliser pour votre porte-charge.*

NL Lees de instructies geheel door voordat u begint. Controleer of alle onderdelen aanwezig zijn. Monteer stap voor stap; 1, 2, 3 enz. *De schaal op de onderzijde van de stangen moet niet voor uw allesdrager worden gebruikt.*

FIN Lue tarkoin ohjeet, ennen kuin aloitat. Tarkista, että kaikki osat ovat mukana. Kokoa vaihe vaiheelta 1, 2, 3 jne. *Putkien alapuolella esitetty mittakaava ei ole tarkoitettu taakkatelineeseen.*

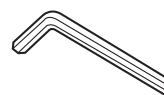
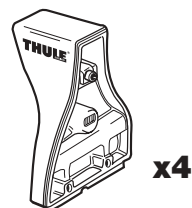
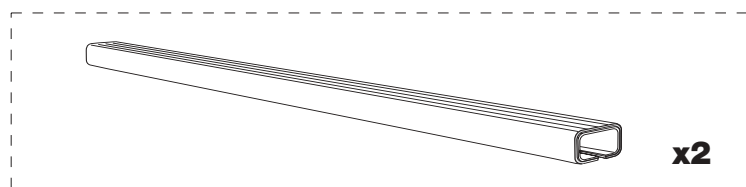
E Antes de empezar, lea las instrucciones de montaje completas. Controle que está todo incluido. Haga el montaje por etapas: 1, 2, 3, etc. *La escala debajo de la barra no deberá emplearse en el porta-equipajes.*

CZ Než začnete s montáží, přečtěte si důkladně celý návod. Překontrolujte, že máte všechny díly. Postupujte podle jednotlivých bodů. *Nevšimajte si škály na nosiči*

PL Zanim zaczniesz montowanie bagażnika zapoznaj się z treścią instrukcji i sprawdź, czy nie brakuje żadnej z części. Pracę wykonuj etapami 1, 2, 3... itd. *Nie używaj podziałki znajdującej się na spodniej stronie pręta.*

日本語

説明書のイラストをよく見てから組み立ててください。箱の中に必要な部品が全て入っているかどうか確認してください。イラストの番号順に組み立ててください。



1

CHEVROLET

Zafira, 5-dr MPV, 98-

DAEWOO

Cielo, 4-dr Sedan, 95-97
Le Mans, 5-dr Hatchback, 90-94
Le Mans, 4-dr Sedan, 90-94
Nexia, 4-dr Sedan, 95-98
Racer II, 4-dr Sedan, 95-97

FORD

Escort Express/Van, 3-dr Van, 91-
Sierra, 4-dr Sedan, 88-93

HOLDEN

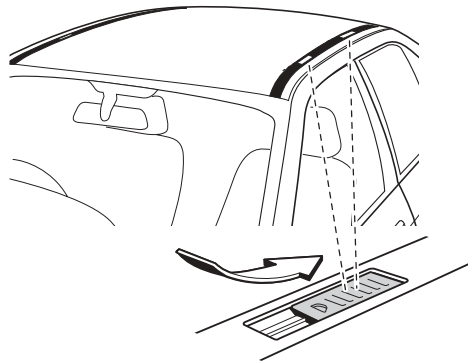
Astra, 3-dr Coupé, 00-
Astra, 3/5-dr Hatchback, 92-97, 98-
Astra, 4-dr Sedan, 92-97, 98--

MITSUBISHI

Lancer, 4-dr Sedan, 96-
Colt, 3-dr Hatchback, 97-

OPEL/VAUXHALL

Astra, 3-dr Hatchback, 92-97, 98-
Astra, 5-dr Hatchback, 92-97, 98-,
Astra, 4-dr Sedan, 92-97, 98-
Astra, 5-dr Estate, 92-
Calibra, 3-dr Coupé, 90-97
Corsa B/Vita, 3-dr Hatchback, 93-00
Corsa C/Vita, 3-dr Hatchback, 01-
Corsa B/Vita, 5-dr Hatchback, 93-00
Corsa C/Vita, 5-dr Hatchback, 01-



OPEL/VAUXHALL

Kadett, 3-dr Hatchback, 85-91
Kadett, 5-dr Hatchback, 85-91
Kadett, 5-dr Estate, 85-91
Kadett, 4-dr Sedan, 85-91
Tigra, 3-dr Coupé, 94-
Zafira, 5-dr MPV, 98-

PROTON

Wira, 4-dr Sedan, 96-

RENAULT

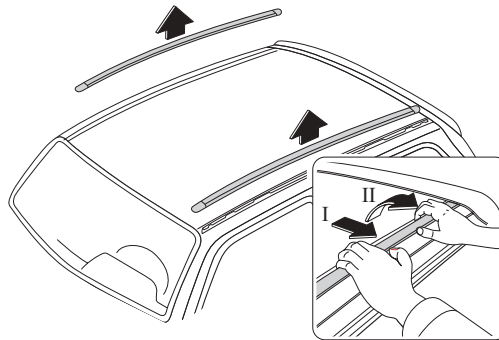
Mégane, 5-dr Estate, 99- (with fixpoint)
Mégane Scenic, 5-dr MPV, 97- (with fixpoint)

ROVER

Range Rover, 5-dr SUV, 95-

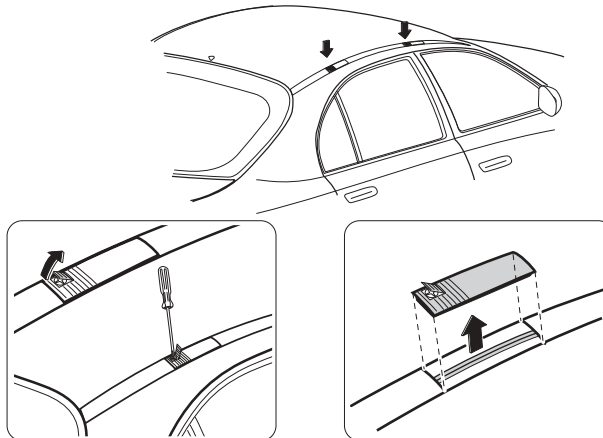
FORD

Fiesta, 3-dr Hatchback, 90-95, 96-02
Fiesta, 5-dr Hatchback, 90-95, 96-01

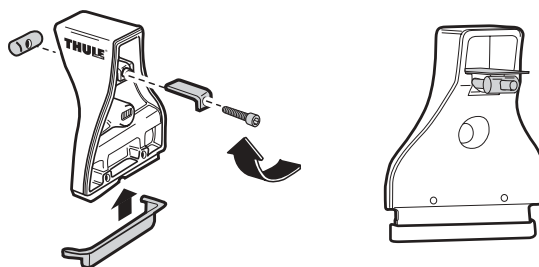
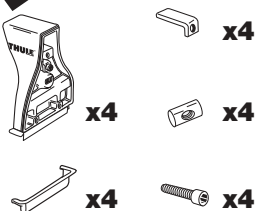


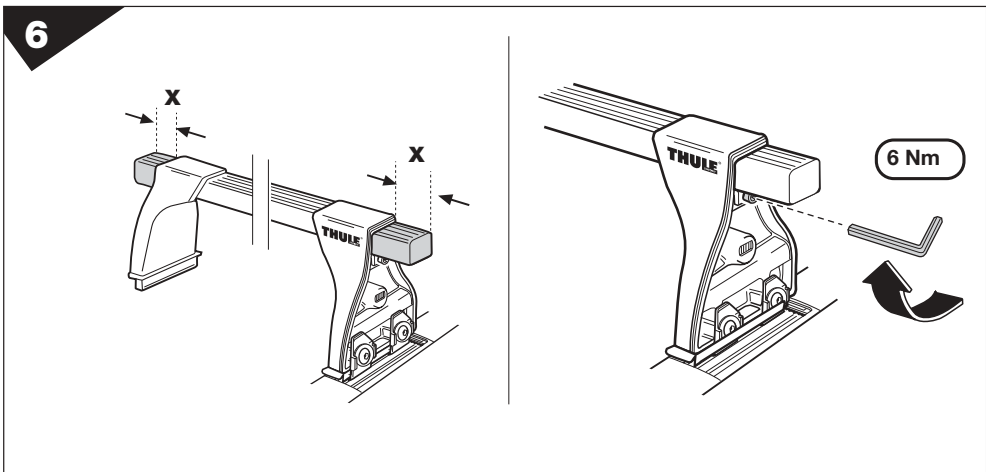
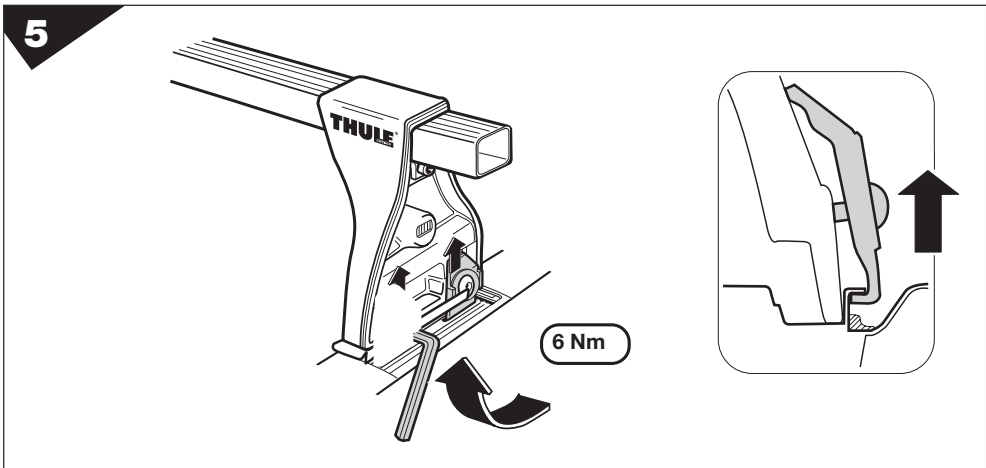
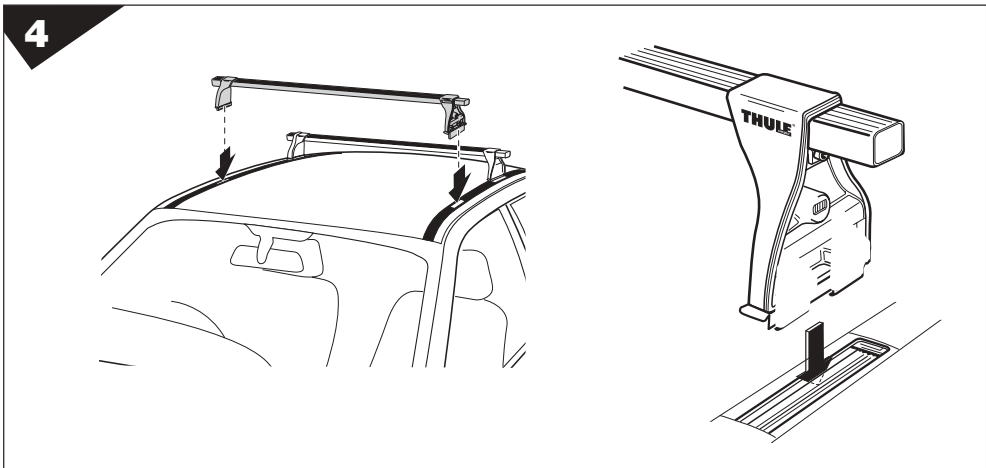
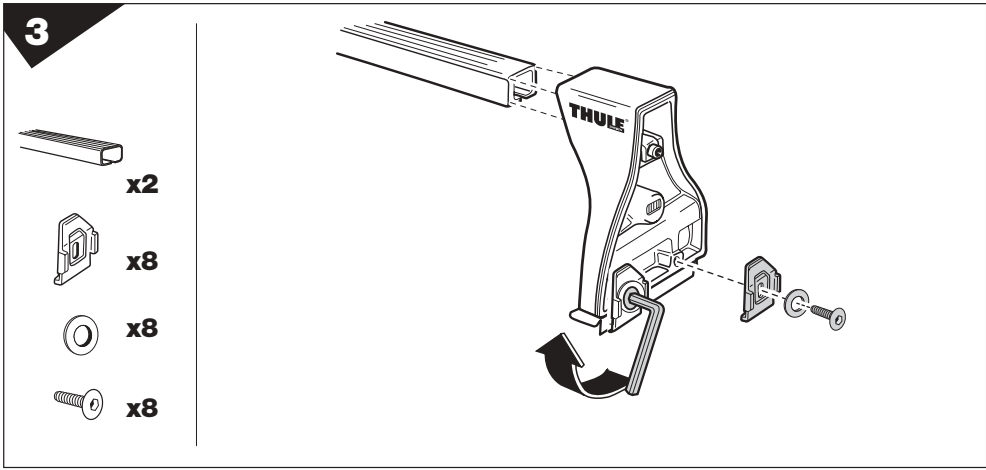
MITSUBISHI

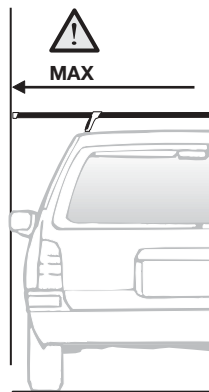
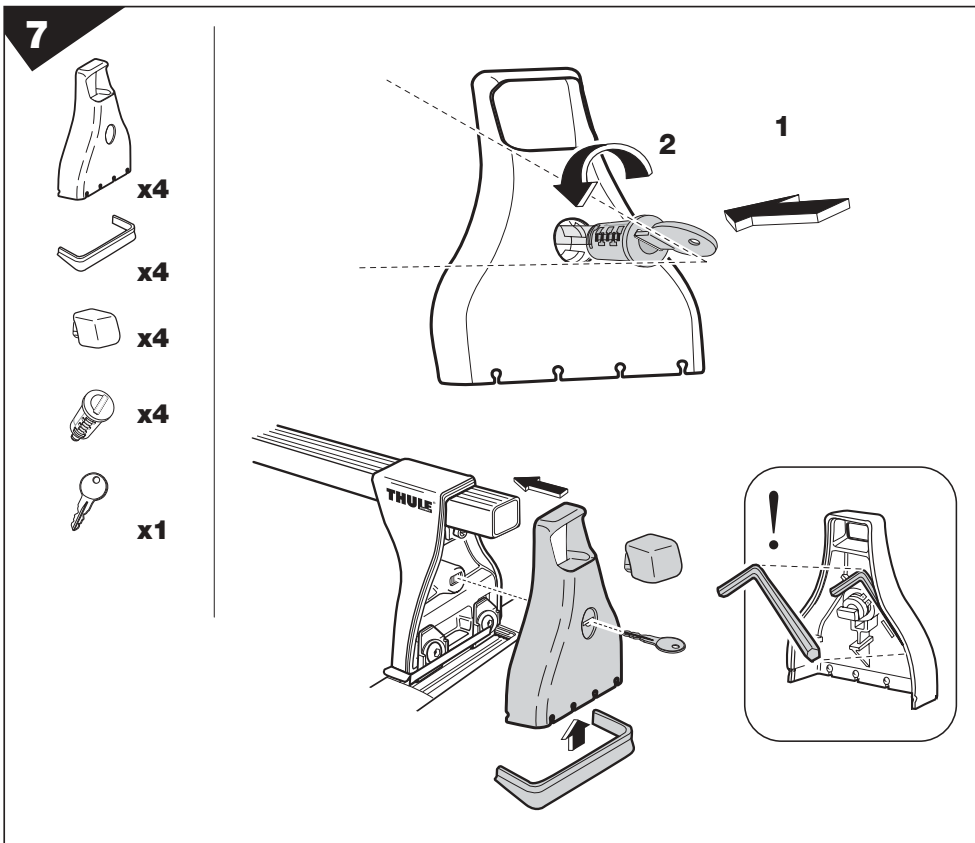
Galant, 4-dr Sedan, 88-96
Galant, 5-dr Hatchback, 88-96
Carisma, 4-dr Sedan, 97-



2







S Lasthållarrören får inte sticka utanför bilens sidor. Vi rekommenderar att de inte sticker ut mer än halva avståndet mellan lasthållarfötterna och bilens yttre kant. *Skalan på undersidan av rören ska inte användas till din lasthållare.*

GB Check that the bars do not project beyond the sides of the vehicle. Thule recommend that the ends should be not more than half the distance between the load carrier feet and the sides of the vehicle. *The scale on the under-side of the pipes shall not be used for your load carrier.*

D Die Lastenträgerrohre dürfen nicht über die seitliche Begrenzungslinie (Kontur) des Fahrzeugs herausragen. Thule-Empfehlung: höchstens Hälfte des Abstandes zwischen den Trägerfüßen und der seitlichen Begrenzungslinie. *Die Skala auf der Rohr-Unterseite ist nicht für Ihren Lastenträger vorgesehen.*

日本語

車幅からキャリアバーがはみ出さないようご注意ください。フットからボディ側端までの距離の1/2がキャリアバーの安全な取り付け範囲です。

F Les barres du porte-charge ne doivent pas dépasser sur les côtés de la voiture. Thule vous recommande ici de pas aller au-delà de la moitié de la distance entre les pieds du porte-charge et chacun des côtés de la voiture. *L'échelle graduée, sous les barres, n'est pas à utiliser pour votre porte-charge.*

NL De dwarsstangen mogen niet buiten de carrosserie van de auto uitsteken. Thule raadt u aan ze niet verder te laten uitsteken dan halverwege tussen de steunvoeten van de allesdrager en de zijkant van de carrosserie. *De schaal op de onderzijde van de stangen moet niet voor uw allesdrager worden gebruikt.*

FIN Taakkatelineen putket eivät saa ulottua auton korin ulkopuolelle. Thule suosittelee, että putket asennetaan enintään jalan ja korireunan puoleen väliin. *Putkien alapuolella esitetty mittakaava ei ole tarkoitettu taakkatelineeseesi.*

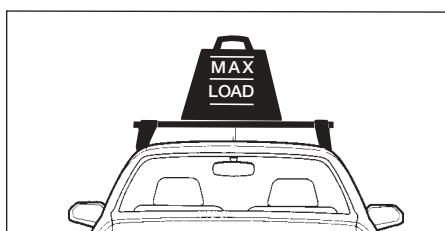
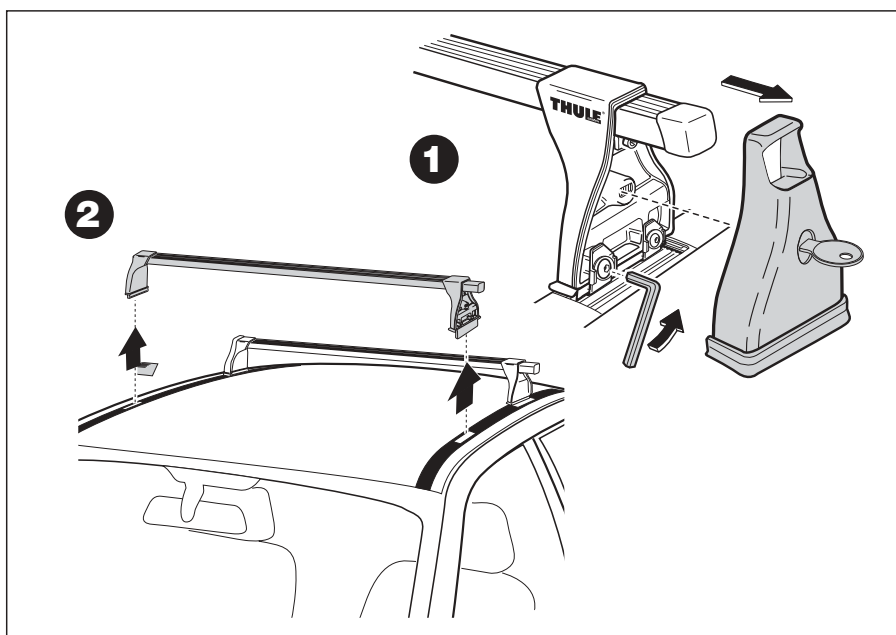
E Controlar que los tubos de los porta-equipajes no sobresalgan por los lados del automóvil. Thule recomienda que los extremos no sobresalgan más de la mitad de la distancia entre los soportes del porta-equipajes y el lado lateral de la carrocería. *La escala debajo de la barra no deberá emplearse en el porta-equipajes.*

CZ Nosič nesmí přesahovat přes obrys vozidla. Doporučujeme, aby nepřesahoval více než polovinu vzdálenosti mezi stativy a vnějším okrajem vozidla. *Nevšímejte si škály na nosiči*

PL Pręty bagażnika nie mogą wystawać poza karoserię pojazdu. Zalecamy, aby koniec prętu nie przekraczał połowy odległości między stopką bagażnika a bokiem nadwozia. *Nie używaj podziałki znajdującej się na spodniej stronie prętu.*

S Demontering
GB Removal
D Demontieren
F Démontage
NL Demontage

FIN Irrotus
E Desmontaje
CZ Odmontování
PL Wymontowywanie
 日本語 キャリアの取り外し



CHEVROLET

Zafira, 5-dr MPV, 98-

DAEWOO

Cielo, 4-dr Sedan, 95-97
 Le Mans, 5-dr Hatchback, 90-94
 Le Mans, 4-dr Sedan, 90-94
 Nexia, 4-dr Sedan, 95-98
 Racer II, 4-dr Sedan, 95-97

FORD

Escort Express/Van, 3-dr Van, 91-
 Fiesta, 3-dr Hatchback, 90-95, 96-02
 Fiesta, 5-dr Hatchback, 90-95, 96-01
 Sierra, 4-dr Sedan, 88-93

MITSUBISHI

Galant, 4-dr Sedan, 88-96
 Galant, 5-dr Hatchback, 88-96
 Carisma, 4-dr Sedan, 97-
 Lancer, 4-dr Sedan, 96-
 Colt, 3-dr Hatchback, 97-

OPEL/VAUXHALL

Corsa B/Vita, 3-dr Hatchback, 93-00
 Corsa C/Vita, 3-dr Hatchback, 01-
 Corsa B/Vita, 5-dr Hatchback, 93-00
 Corsa C/Vita, 5-dr Hatchback, 01-
 Kadett, 3-dr Hatchback, 85-91
 Kadett, 5-dr Hatchback, 85-91
 Kadett, 5-dr Estate, 85-91
 Kadett, 4-dr Sedan, 85-91
 Tigra, 3-dr Coupé, 94-
 Zafira, 5-dr MPV, 98-

PROTON

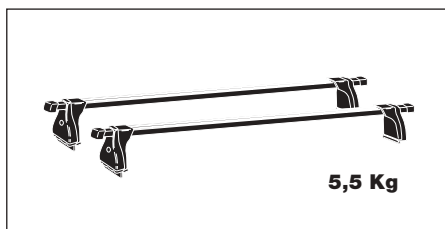
Wira, 4-dr Sedan, 96-

RENAULT

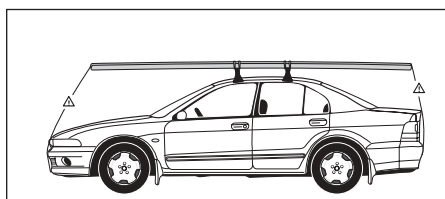
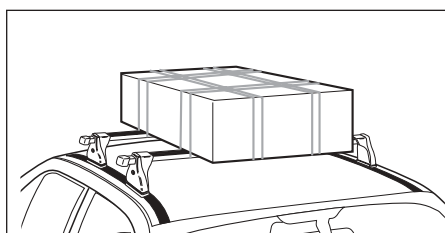
Mégane, 5-dr Estate, 99- (with fixpoint)
 Mégane Scenic, 5-dr MPV, 97- (with fixpoint)

ROVER

Range Rover, 5-dr SUV, 95-



5,5 Kg



HOLDEN

Astra, 3-dr Coupé, 00-
 Astra, 3/5-dr Hatchback, 92-97, 98-
 Astra, 4-dr Sedan, 92-97, 98-

OPEL/VAUXHALL

Astra, 3-dr Hatchback, 92-97, 98-
 Astra, 5-dr Hatchback, 92-97, 98-
 Astra, 4-dr Sedan, 92-97, 98-
 Astra, 5-dr Estate, 92-
 Calibra, 3-dr Coupé, 90-97

S Bågarnas vikt: 5,5 kg
Tillåten last: 75/100 kg

Kontrollera max taklast för din bilmodell, om det anges lägre taklast än 75/100 kg, gäller den lägre vikten.

Max taklast = lasthållarens vikt + ev. tillbehör + lastens vikt.

Last skall alltid surras fast väl med spännremmar eller liknande, om lasten är lång surras den även fast fram och bak. Tag alltid bort lasthållaren vid maskintvätt.

GB Weight of the load carrier: 5,5 kg
Max. load: 75/100 kg

Check the maximum permitted load for your car model. If the maximum permitted load is given as less than 75/100 kg, the lower of the two limits applies.

Maximum permissible load = weight of the load carrier + weight of any accessories + weight of the load.

Loads should always be properly secured with straps or similar. Long loads should also be secured at the front and rear. Load carriers should always be removed before putting the vehicle through an automatic carwash.

D Eigengewicht: 5,5 kg
Höchstzulässige Last: 75/100 kg

Die zulässige Dachlast für Ihr Fahrzeug kontrollieren. Wenn weniger als 75/100 kg zugelassen sind, gilt der niedrigere Wert.

Zulässige Dachlast = Gewicht von Lastenträger + Zubehör + Zuladung.

Die Last muß stets gut mit Spannbändern gesichert sein. Lange Lasten müssen auch am Fahrzeugbug bzw. -heck befestigt werden. Vor Benutzen einer Waschanlage den Lastenträger entfernen.

F Poids du porte-charge: 5,5 kg.
Charge autorisée: 75/100 kg.

Si la charge maxi autorisée par le constructeur sur le toit de votre voiture est inférieure à 75/100 kg, c'est cette valeur plus faible qu'il convient de respecter.

Charge maxi sur le toit = poids du porte-charge + accessoires éventuels + chargement.

Le chargement doit être solidement fixé avec des sangles ou similaires. Les objets longs doivent être également fixés à l'avant et à l'arrière de la voiture. Démontez le porte-charge avant tout passage de la voiture dans une installation de lavage automatique.

NL Gewicht van de dwarsstangen: 5,5 kg
Maximaal laadvermogen: 75/100 kg

Ga na wat de max. daklast voor uw type auto is. Als die lager is dan 75/100 kg, geldt het laagste gewicht.

Maximale daklast = gewicht van de allesdrager + evt. accessoires + gewicht van de lading.

De lading moet altijd goed worden vastgezet met sjordbanden of soortgelijk bevestigingsmateriaal. Een lading die langwerpig van vorm is, moet ook aan de vooren achterkant worden vastgezet met sjordbanden. Demonteer de allesdrager altijd als u uw auto in een wasstraat laat wassen.

FIN Kaarien paino: 5,5 kg
Sallittu kuorma: 75/100 kg

Tarkasta autosi maks. kattokuorma. Jos kattokuormaksi ilmoitetaan alle 75/100 kg, on alempi paino voimassa.

Suurin sallittu kattokuorma = taakkatelineen paino + lisävarusteiden paino + kuorman paino.

Huomaa, että tietynmallisia kattoluukuja ei voi avata, kun taakkateline on asennettuna. Kuorma on aina sidottava kiinni kuormansitojilla tai vastaavilla. Pitkä kuorma on lisäksi sidottava sekä edestä että takaa. Poista taakkateline aina auton koneellisen pesun ajaksi.

E Peso de los porta-equipajes: 5,5 kg
Carga permitida: 75/100 kg

Controle la carga máxima sobre el techo en su modelo de automóvil. Si se indica una carga sobre el techo inferior a 75/100 kg, la carga inferior indicada es la que rige.

Carga máx. sobre el techo = peso del porta-equipajes + accesorios (si los hubiera) + peso de la carga.

La carga deberá atarse siempre bien con correas o similar; si se trata de una carga larga, también deberá atarse delante y detrás.

Quite siempre el porta-equipajes al lavar el automóvil mediante sistemas automáticos.

CZ Hmotnost nosiče: 5,5 kg
Max. povolené zatížení: 75/100 kg

Překontrolujte max. povolené zatížení střechy vašeho vozidla. Jestliže je nižší než 75/100 kg, platí toto omezení jak max. povolené zatížení nosiče.

max. zatížení střechy vozidla = hmotnost nosiče + příslušenství + hmotnost nákladu

Náklad musí být vždy pevně připoután řemeny či podobným – rovnoměrně ze všech stran. Před strojním mytím vozidla, vždy nosič demontujte.

PL Masa pałaków bagażnika: 5,5 kg
Dopuszczalny ciężar ładunku: 75/100 kg

Dowiedz się, jakie jest maksymalne obciążenie dachu przewidziane dla Twojego samochodu. Jest ono obowiązujące, jeśli jego wartość jest mniejsza niż 75/100 kg.

Maksymalne obciążenie dachu = masa bagażnika oraz masa ew. wyposażenia dodatkowego + masa ładunku. Ładunek zawsze musi być właściwie przymocowany do bagażnika przy pomocy pasów. Dłuższe przedmioty muszą być przywiązane do przodu oraz do tyłu samochodu. Zdejmij bagażnik w przypadku mycia samochodu w myjni.

日本語

キャリアの重量 : 5,5kg、最大積載荷重: 75/100kg
あなたの車種の最大積載荷重を確認して下さい。
最大積載荷重が 75/100kg未未満でしたら二つの重量が記載してあれば軽い方の積載重量をお選び下さい。
最大積載重量 = キャリアの重量 + アタッチメントの重量 + 荷物の重量 積載物は常に必ずストラップなどでしっかり締め込んで固定して下さい。
図のように長い物を積載する場合は車の前と後でしっかり締め付けて下さい。洗車機を利用される時は、ロードキャリアは必ず取り外して下さい。

THULE
SWEDEN
**ONE
KEY
SYSTEM**

544



596



588



S Nu kan du få en och samma nyckel till nästan alla dina låsbara Thuleprodukter. Med vårt nya smarta låssystem, Thule One Key System, låser du t.ex. lasthållaren, skidhållaren och cykelhållaren med en och samma nyckel. Enkelt och bekvämt.

GB Now you can use one and the same key for almost all Thule lockable products. Our new Thule One Key System means you can lock your load carrier, ski carrier and bike carrier, all with the same key. What could be simpler or more convenient?

D Jetzt genügt ein einziger Schlüssel für fast alle abschließbaren Thule-Produkte. Mit dem neuen Sicherungssystem von Thule können Sie mit nur einem Schlüssel Lastenträger, Fahrrad-, Skihalter und Dachbox(en) abschließen. Einfach und bequem.

F Il vous suffit d'une seule et même clé pour verrouiller presque tous les produits Thule munis d'une serrure. Grâce à notre nouveau système ingénieux de verrouillage, le Thule One Key System, vous mettrez sous clé non seulement votre porte-charge, mais entre autres votre porte-skis et votre porte-bicyclettes. Avec une seule et même clé. Facile et commode.

NL Nu heeft u maar één sleutel nodig om nagenoeg al uw vergrendelbare Thule producten te vergrendelen. Met ons nieuw intelligent vergrendelsysteem, het Thule One Key System vergrendelt u b.v. de allesdrager, de skihouder en de fietshouder met en dezelfde sleutel. Eenvoudig en comfortabel.

FIN Nyt yksi ja sama avain käy lähes kaikkiin lukittaviin Thule-tuotteisiin. Uusi nerokas lukitusjärjestelmämme, Thule One Key System, lukitsee esim. Taakkatelineen, suksipidikkeen ja polkupyöräpidikkeen samalla avaimella. Helposti ja mukavasti.

E Ahora puede tener una sola llave para casi todos los productos cerrables de Thule. Con nuestro nuevo sistema de cierre inteligente, 'Thule One Key System', puede cerrar, por ejemplo, el portacargas, el portaesquí y el portabicileta con una misma llave. Sencillo y cómodo.

CZ Skoro ke všem zamykatelným systémům Thule se nyní dodává Thule One key System. Jeden klíč na všechno . na nosič, držák lyží, nosič kol. Jednoduché a pohodlné.

PL Thule One Key System umożliwia użycie jednego klucza do prawie wszystkich rodzajów produktów wytwarzanych przez Thule. Bagażnik, stojak na rower lub umocowanie nart, zaopatrzone w zamek, można zamykać i otwierać za pomocą jednego tylko klucza. System ten zapewnia prostotę i wygodę.

日本語 スーリー社製のワン・キーシステム：
1個のキーで全部ロックすることが可能になります。

THULE
SWEDEN

Box 69, 330 33 Hillerstorp, SWEDEN
www.thule.com

240•0DF2H/501-6315-08